

Veemarktkade 8 - 6117 • 5222 AE Den Bosch • The Netherlands  
 W www.tonone.com E info@tonone.com T +31(0)85 782 13 33



V012024

## NL TONONE BELLA

**1 BELANGRIJK!**  
 Lees alle instructies voor gebruik van het product. Bewaar deze handleiding.

**1.1 Beschrijving van het product**  
 Dit product is alleen bedoeld als verlichting binnenshuis. Het product mag niet met vocht in aanraking komen. Er mogen geen veranderingen aan het product aangebracht worden in verband met kwaliteit en veiligheid.

**1.2 Garantie & Reparatie**  
 De garantie geldt voor technische defecten. Niet voor (gebruikers)schade of letsel door onjuist gebruik of zelf uitgevoerde wijzigingen/ reparaties aan het product. Let op! Voer zelf geen reparaties uit wanneer de lamp kapot is. Neem contact op met de verkoper.

**1.3 Voorzorgsmaatregelen en veiligheidsinstructies**  
**Installatie BELLA**  
 Let op! De installatie van een BELLA PENDANT dient plaats te vinden met inachtneming van de geldende wet- en regelgeving en uitgevoerd te worden door een daartoe gediplomeerd en vakbekwaam installateur. De veiligheid moet altijd gewaarborgd zijn zodat de gebruiker veilig gebruik kan maken van de lamp. Let op! Schakel alvorens het installeren van de BELLA PENDANT rechtstreeks op het stroomnet alle stroom in huis uit met de hoofdschakelaar.

**Veiligheidsinstructies**

- De lamp is vervaardigd uit staal en aluminium en kan scherpe randjes hebben.
- U dient het product niet te openen of demonteren. Enkel de kapdelen zijn afneembaar.
- De lamp is niet geschikt voor kinderen onder de 8 jaar.
- Verplaats de lamp zorgvuldig en veilig. Til de

lamp niet op aan één van de kapdelen.

- Houd het product vrij van vocht. Gebruik de lamp niet in vochtige ruimtes. De lamp is ontworpen voor binnen, gebruik de lamp niet buiten.
- Zorg ervoor dat de lamp volledig is uitgeschakeld, voordat u een lichtbron installeert of vervangt.

Technische specificaties	
Volt (AC)	220-240 V
Max. Watt	60 Watt
Lichtbron	Niet inbegrepen
Socket	E27
IP waarde	20
Materialen	Gepoedercoat staal, aluminium of messing
Land van oorsprong	Nederland

**2 ONDERHOUD**  
 Haal de stekker uit het stopcontact voor het schoonmaken. Voorkom krassen en reinig de lamp alleen met een zachte droge doek. Gebruik geen (chemische) schoonmaakmiddelen.

Vervangen van de lichtbron:

- Schakel de lamp uit met behulp van de drukschakelaar.
- Draai de lichtbron los en vervang deze door een nieuwe lichtbron. Lichtbronnen van iedere energieklassen zijn geschikt voor de BELLA.
- Zet de lamp aan met behulp van de drukschakelaar.

**3 MILIEU**  
**3.1 Inleveren en recycling**  
 Informeer binnen jouw regio naar de mogelijkheden om de BELLA in te leveren bij beëindiging van het gebruik. Gooi elektrische apparaten en onderdelen niet weg, maar bekijk of (onderdelen van) BELLA ingeleverd, gerecycled of hergebruikt kunnen worden. Voor meer informatie over het verwerken van elektronische en elektrische apparaten, hergebruik en verzamelpunten, neem

contact op met de gemeente, een plaatselijk milieubedrijf, de winkel waar je het apparaat hebt gekocht of met Tonone.

**3.2 RoHS-naleving**  
 Dit product voldoet aan richtlijn 2002/95/EC van het Europese Parlement en de Raad van 27 januari 2003 aangaande de beperking van het gebruik van bepaalde milieugevaarlijke stoffen in elektronische apparatuur (RoHS) en de aanpassingen van die richtlijn.

**3.3 WEEE-kennisgeving**  
 De WEEE-richtlijn (Waste Electrical and Electronic Equipment), die als Europese wet van kracht werd op 13 februari 2003, heeft geresulteerd in een belangrijke verandering in de behandeling van elektrische apparatuur aan het einde van hun levenscyclus. Het doel van deze richtlijn is ten eerste het voorkomen van elektrische apparatuur in het afval en bovendien het bevorderen van hergebruik, recycling en andere vormen van herstel van dergelijk afval teneinde de hoeveelheid afval te beperken. Het WEEE-logo op een product of op de verpakking geeft aan dat dit product niet samen met het huishoudelijk afval mag worden afgevoerd of weggegooid.



## ENG TONONE BELLA

**1 IMPORTANT!**  
 Read all instructions before using the product. Retain this instruction manual.

**1.1 Product description**  
 This product is intended for indoor lighting only. The product must not come into contact with moisture. No changes should be made to the product for quality and safety reasons.

**1.2 Warranty & Repair**  
 The warranty covers technical defects. The warranty does not cover (user) damage or injury due to improper use or changes/ repairs made to the product by the purchaser. Please note! Do not carry out any repairs yourself if your lamp is broken. Contact the seller.

**1.3 Precautionary Measures and Safety Instructions**  
**Installation BELLA**  
 PLEASE NOTE! The installation of a BELLA PENDANT must be in compliance with the applicable laws and regulations and must be carried out by a qualified and competent technician. Safety must always be ensured so that the user can safely use the lamp. Please note! Before connecting the BELLA PENDANT directly to the mains, switch off all power in your home via the mains on/off switch.

**Safety instructions**

- The lamp is made of steel and aluminium and may have sharp edges.
- You should not open or dismantle the product. Only the shade parts are removable.
- The lamp is not suitable for children under 8 years old.
- Move the lamp carefully and safely. Do not lift the lamp by one of the shade parts.
- Keep the product free of moisture. Do not use the

lamp in damp rooms. The lamp is designed for indoor use, do not use the lamp outdoors.

- Make sure the lamp is completely switched off before installing or replacing a light source.

Technical specifications	
Volt (AC)	220-240 V
Max Watt	60 Watt
Light source	Not included
Socket	E27
IP value	20
Materials	Steel, aluminium & brass
Country of origin	The Netherlands

**2 MAINTENANCE**  
 Unplug the lamp before cleaning. Avoid scratches and clean the lamp only with a soft dry cloth. Do not use (chemical) cleaning products.

**Replacing light bulb:**

- Turn off lamp using pressure switch.
- Unscrew the light bulb and replace with a new bulb. Light bulbs of any energy class are suitable for Bella lamps.
- Turn on lamp using pressure switch.

**3 ENVIRONMENT**  
**3.1 Disposal and Recycling**  
 Please note that the Bella lamp requires special waste handling and may not be placed in unsorted waste for removal. Please consult the local authorities regarding the recycling options of the Bella lamp at the end of its lifecycle. Do not throw away electrical appliances and components. Find out whether the Bella lamp (or its components) can be collected, recycled or reused. To find out more about the processing and collection of electronic or electrical equipment, about reuse or collection facilities, please contact the municipality, the local waste management company, the store at which you purchased the appliance or the manufacturer of the appliance.



## DE TONONE BELLA

**1 WICHTIG!**  
 Bitte lesen Sie alle Hinweise sorgfältig durch, bevor Sie das Produkt in Betrieb nehmen. Bewahren Sie diese Anleitung auf.

**1.1 Beschreibung des Produkts**  
 Dieses Produkt ist nur für die Innenbeleuchtung bestimmt. Das Produkt darf nicht mit Feuchtigkeit in Berührung kommen. Aus Qualitäts- und Sicherheitsgründen sollten keine Änderungen am Produkt vorgenommen werden.

**1.2 Garantie & Reparatur**  
 Die Garantie beschränkt sich auf technische Defekte. Schäden oder Verletzungen aufgrund unsachgemäßer Verwendung oder selbst vorgenommener Änderungen/Reparaturen sind von der Garantie ausgenommen. Achtung! Führen Sie keine Reparaturarbeiten an einer defekten Leuchte durch. Wenden Sie sich an den Verkäufer dieses Produkts.

**1.3 Vorbeugungsmaßnahmen und Sicherheitshinweise**  
**Installation BELLA**  
**ACHTUNG!** Die Installation einer Bella-Pendellampe muss unter Beachtung der aktuell gültigen gesetzlichen Vorschriften durch einen dazu befugten und fachkundigen Installateur durchgeführt werden. Die Sicherheit muss zu jeder Zeit gewährleistet sein, damit der Benutzer die Leuchte sicher benutzen kann. Achtung! Vor dem Anschluss der Bella-Pendellampe an das Leitungsnetz, den Strom in Ihrem Haus mit dem Hauptschalter ausschalten.

**Sicherheitshinweise**

- Die Leuchte ist aus Stahl und Aluminium gefertigt und kann scharfe Kanten haben.
- Sie sollten das Produkt nicht öffnen oder zerlegen. Nur die Teile des Schirms sind abnehmbar.

Die Leuchte ist nicht für Kinder unter 8 Jahren geeignet.

- Behandeln Sie die Leuchte vorsichtig und sicher. Heben Sie die Leuchte nicht an einem der Schirme an.
- Halten Sie das Produkt frei von Feuchtigkeit. Verwenden Sie die Leuchte nicht in feuchten Räumen. Die Lampe ist für den Gebrauch in Innenräumen konzipiert, verwenden Sie die Lampe nicht im Freien.
- Vergewissern Sie sich, dass die Lampe vollständig ausgeschaltet ist, bevor Sie eine Lichtquelle installieren oder austauschen.

Technische Spezifikationen	
Volt (AC)	220-240 V
Max. Watt	60 Watt
Lichtquelle	Nicht enthalten
Socket	E27
IP waarde	20
Material	Aluminium, steel
Herkunftsland	Niederlande

**2 WARTUNG**  
 Ziehen Sie vor dem Reinigen der Lampe den Netzstecker. Vermeiden Sie Kratzer und reinigen Sie die Lampe nur mit einem weichen, trockenen Tuch. Verwenden Sie keine (chemischen) Reinigungsmittel.

**Austausch der Leuchtmittel:**

- Schalten Sie die Lampe mithilfe des Druckschalters aus.
- Drehen Sie das Leuchtmittel heraus und ersetzen Sie diese durch ein neues Leuchtmittel. Für Bella-Lampen eignen sich Leuchtmittel jeder Energieklasse.
- Schalten Sie die Lampe mithilfe des Druckschalters an.

**3 UMWELT**  
**3.1 Abgabe und Recycling**  
 Informieren Sie sich zu den Möglichkeiten der Abgabe Ihrer Bella-Lampe in Ihrer Region, wenn Sie diese nicht mehr verwenden.

Werfen Sie elektrische Geräte und Ersatzteile nicht weg, sondern informieren Sie sich ob (Teile von) Bella abgegeben, recycelt oder wiederverwendet werden können. Für weitere Informationen zur Verarbeitung von elektronischen und elektrischen Geräten, der Wiederverwendung und Sammelstellen, kontaktieren Sie Ihre Gemeinde, Ihr lokales Abfallentsorgungsunternehmen, das Geschäft in dem Sie das Gerät gekauft haben oder den Hersteller des Gerätes.

**3.2 RoHS-Durchsetzung**  
 Dieses Produkt entspricht der Richtlinie 2002/95/EC des Europäischen Parlaments und des Rats vom 27. Januar 2003 bezüglich der Begrenzung der Nutzung von bestimmten umweltschädlichen Stoffen in elektronischen Geräten (RoHS) und den Änderungen dieser Richtlinie.

**3.3 WEEE-Bekanntgabe**  
 Die WEEE-Richtlinie (Waste Electrical and Electronic Equipment), die als europäisches Gesetz am 13. Februar 2003 in Kraft trat, hat zu einer wichtigen Änderung bei der Behandlung von elektronischen Geräten am Ende ihres Nutzungszklus geführt. Das Ziel dieser Richtlinie ist zunächst zu vermeiden, dass elektrische Geräte in den Abfall gelangen und außerdem die Förderung der Wiederverwendung, Recycling und anderer Formen der Reparatur derartiger Abfalls, um die Abfallmenge zu begrenzen. Das WEEE-Logo auf einem Produkt oder auf der Verpackung gibt an, dass dieses Produkt nicht zusammen mit dem Haushaltsmüll entsorgt oder weggeworfen werden darf.



## FR TONONE BELLA

**1 IMPORTANT!**  
 Parcourez toutes les instructions avant de mettre en service le produit. Conservez ce mode d'emploi.

**1.1 Description du produit**  
 Ce produit est destiné à l'éclairage intérieur uniquement. Le produit ne doit pas entrer en contact avec l'humidité. Aucune modification ne doit être apportée au produit pour des raisons de qualité et de sécurité.

**1.2 Garantie et réparation**  
 La garantie couvre les défauts techniques. Elle ne couvre pas les dommages (liés à l'utilisation) ou les lésions causées par une utilisation inappropriée ou par des modifications/réparations effectuées par l'utilisateur lui-même. Attention ! N'effectuez pas de réparations vous-même lorsque votre lampe est cassée. Contactez le vendeur.

**1.3 Précautions et instructions de sécurité**  
**Installation BELLA**  
 Attention ! L'installation d'un BELLA PENDANT doit se faire dans le respect des lois et règlements en vigueur et être effectuée par un installateur qualifié et compétent. La sécurité doit toujours être assurée afin que l'utilisateur puisse utiliser la lampe en toute sécurité. Attention ! Avant d'installer le BELLA PENDANT directement sur le réseau électrique, coupez l'électricité dans la maison à l'aide de l'interrupteur principal.

**Instructions de sécurité**

- La lampe est fabriquée en acier et en aluminium et peut présenter des arêtes vives.
- Il est interdit d'ouvrir ou de démonter le produit. Seules les parties de l'abat-jour sont amovibles.
- La lampe ne convient pas aux enfants de moins de 8 ans.

Déplacez la lampe avec précaution et en toute sécurité. Ne soulevez pas la lampe par l'une des parties de l'abat-jour.

- Gardez le produit à l'abri de l'humidité. N'utilisez pas la lampe dans des pièces humides. La lampe est conçue pour être utilisée à l'intérieur, ne l'utilisez pas à l'extérieur.
- Assurez-vous que la lampe est complètement éteinte avant d'installer ou de remplacer une source lumineuse.

Spécifications techniques	
Volt (AC)	220-240 V
Max. Watt	60 Watt
Source lumineuse	Non incluse
Socket	E27
Indice IP	20
Matériel	Aluminium, steel
Pays d'origine	Pays-Bas

**2 ENTRETIEN**  
 Débranchez la lampe avant de la nettoyer. Évitez les rayures et nettoyez la lampe uniquement avec un chiffon doux et sec. N'utilisez pas de produits de nettoyage (chimiques).

**Changer l'ampoule:**

- Éteignez la lampe en utilisant l'interrupteur à poussoir.
- Dévissez l'ampoule et remplacez-la par une nouvelle. Les ampoules de toutes les classes énergétiques conviennent pour les lampes Bella.
- Allumez la lampe en utilisant l'interrupteur à poussoir.

**3 ENVIRONNEMENT**  
**3.1 Collecte et recyclage**  
 Veuillez consulter les autorités locales pour connaître les options de recyclage de la lampe Bella à la fin de son cycle de vie. Ne jetez pas des appareils et des composants électriques. Renseignez-vous pour savoir si la lampe Bella (ou ses composants) peut être collectée, recyclée ou réutilisée. Pour en savoir plus en ce qui concerne le



## IT TONONE BELLA

**1 IMPORTANT!**  
 Leggere tutte le istruzioni prima di utilizzare il prodotto. Conservare il manuale.

**1.1 Descrizione del prodotto**  
 Dit product is alleen bedoeld als verlichting binnenshuis. Het product mag niet met vocht in aanraking komen. Er mogen geen veranderingen aan het product aangebracht worden in verband met kwaliteit en veiligheid.

**1.2 Garanzia e riparazione**  
 La garanzia copre i difetti tecnici, non danni o lesioni dovuti all'utente e causati da un uso improprio o da modifiche/riparazioni apportate al prodotto di propria iniziativa. Attenzione! Qualora la lampada si rompa, non provvedere autonomamente alle riparazioni. Contattare il venditore.

**1.3 Precauzioni e norme di sicurezza**  
**Installazione BELLA**  
**ATTENZIONE!** L'apparecchio BELLA deve essere installato nel rispetto delle leggi e delle normative vigenti e da un installatore qualificato e competente. Per utilizzare la lampada senza rischi, attenersi sempre alle norme di sicurezza. Attenzione! Prima di installare l'apparecchio BELLA direttamente alla rete elettrica, disinserire del tutto l'alimentazione domestica dall'interruttore principale.

**Norme di sicurezza**

- La lampada è realizzata in acciaio e alluminio e può presentare spigoli vivi.
- Non aprire o smontare il prodotto. Solo le parti del paralume sono rimovibili.
- La lampada non è adatta ai bambini di età inferiore agli 8 anni.
- Spostate la lampada con attenzione e in modo

sicuro. Non sollevare la lampada da una delle parti del paralume.

- Tenere il prodotto al riparo dall'umidità. Non utilizzare la lampada in ambienti umidi. La lampada è progettata per l'uso in interni, non utilizzarla all'aperto.
- Assicurarsi che la lampada sia completamente spenta prima di installare o sostituire una sorgente luminosa.

Specifiche tecniche	
Volt (AC)	220-240 V
Max. Watt	60 Watt
Fonte di luce	Niet inbegrepen
Presa di corrente	E27
Grado di protezione IP	20
Materiali	Alluminio, acciaio
Paese di origine	Paesi Bassi

**2 MANUTENZIONE**  
 Scollegare la lampada prima di pulirla. Evitare i graffi e pulire la lampada solo con un panno morbido e asciutto. Non utilizzare detersivi (chimici).

**Cambiare la lampadina:**

- Spegnerla la lampada usando il cavo elettrico.
- SVitare la lampadina e cambiarla con una nuova. Tutte le lampadine di qualsiasi classe energetica sono adatte per la lampada Bella.
- Accendere la lampada premendo l'interruttore a pressione.

**3 AMBIENTE**  
**3.1 Smaltimento e riciclaggio**  
 Informarsi presso la propria regione sulle possibilità di restituzione di BELLA al termine del suo utilizzo. Non gettare via gli apparecchi e i componenti elettrici, ma verificare se (parti di) BELLA possono essere restituite, riciclate o riutilizzate. Per ulteriori informazioni sullo smaltimento degli apparecchi elettronici ed elettrici, sul riutilizzo e sui punti di raccolta, contattare il comune, un'azienda ambientale locale, il negozio in cui è stato acquistato l'apparecchio o Tonone.

**3.2 Conformità alla direttiva RoHS**  
 Questo prodotto è conforme alla direttiva 2002/95/CE del Parlamento e del Consiglio europeo del 27 gennaio 2003, sulla restrizione dell'uso di determinate sostanze pericolose per l'ambiente nelle apparecchiature elettroniche (RoHS) e ai relativi emendamenti.

**3.3 Comunicazione RAEE**  
 La direttiva RAEE (riusti di apparecchiature elettriche ed elettroniche), entrata in vigore come legge europea il 13 febbraio 2003, ha portato a un cambiamento significativo nel trattamento delle apparecchiature elettriche al termine del loro ciclo di utilizzo. Lo scopo della direttiva è, in primo luogo, quello di evitare che le apparecchiature elettriche finiscano nei rifiuti e, inoltre, di promuovere il riutilizzo, il riciclaggio e altre forme di recupero di tali rifiuti al fine di ridurre la quantità. Il logo RAEE su un prodotto o un imballaggio indica che tale prodotto non deve essere buttato o smaltito insieme ai rifiuti domestici.



## ES TONONE BELLA

**1 IMPORTANT!**  
 Lea todas las instrucciones antes de utilizar el producto. Guarde este manual.

**1.1 Descripción del producto**  
 Este producto está destinado exclusivamente a la iluminación interior. El producto no debe entrar en contacto con la humedad. No debe realizarse ninguna modificación en el producto por motivos de calidad y seguridad.

**1.2 Garantía y reparación**  
 La garantía cubre los defectos técnicos. No cubre daños (del usuario) o lesiones causadas por un uso inadecuado o por modificaciones/repares realizadas por el propio usuario al producto. ¡ATENCIÓN! No repare la lámpara usted mismo si esta se estropea. Póngase en contacto con el vendedor.

**1.3 Precauciones e instrucciones de seguridad**  
**Instalación BELLA**  
 ¡ATENCIÓN! La instalación de un BELLA PENDANT debe realizarse de conformidad con las leyes y normativas vigentes y debe ser llevada a cabo por un instalador cualificado y experto. Debe garantizarse siempre la seguridad para que el usuario pueda utilizar la lámpara de forma segura. Atención! Antes de instalar el BELLA PENDANT directamente en la red eléctrica, desconecte toda la corriente de la casa mediante el interruptor principal.

**Instrucciones de seguridad**

- La lámpara está fabricada en acero y aluminio y puede tener bordes afilados.
- No debe abrir ni desmontar el producto. Sólo las piezas de la pantalla son desmontables.
- La lámpara no es adecuada para niños menores de 8 años.
- Mueva la lámpara con cuidado y seguridad. No

levante la lámpara por una de las partes de la pantalla.

- Mantenga el producto libre de humedad. No utilice la lámpara en habitaciones húmedas. La lámpara está diseñada para uso en interiores, no la utilice al aire libre.
- Asegúrese de que la lámpara está completamente apagada antes de instalar o sustituir una fuente de luz.

Especificaciones técnicas	
Volts (AC)	220-240 V
Max. Watt	60 Watt
Fuente de luz	Niet inbegrepen
Enchufe	E27
Valor IP	20
Material	Aluminio, acero
País de origen	Países Bajos

**2 Mantenimiento**  
 Desenchufe la lámpara antes de limpiarla. Evite arañazos y limpie la lámpara sólo con un paño suave y seco. No utilice productos de limpieza (químicos).

**Reemplazar las bombillas:**

- Apague la lámpara utilizando el interruptor de presión.
- Desatornille y retire la bombilla y reemplace con una nueva bombilla. Las bombillas de cualquier clase de energía son compatibles con las lámparas Bella.
- Encienda la lámpara utilizando el interruptor de presión.

**3 Medio Ambiente**  
**3.1 Recolección y reciclaje**  
 Por favor consulte las autoridades locales acerca de las opciones de reciclaje de la lámpara Bella al final de su ciclo de vida. No deseché los dispositivos y componentes eléctricos. Averigüe si la lámpara Bella (o sus componentes) pueden ser recolectados, reciclados o reutilizados. Para saber más sobre el procesamiento y recolección de equipos electrónicos y eléctricos, sobre las

instalaciones de reutilización y recolección de estos equipos, por favor contacte con su municipalidad, la compañía local de manejo de desechos, la tienda donde ha adquiridos el aparato o el fabricante del mismo.

**3.2 Conformité à la directive RoHS**  
 Ce produit répond aux exigences de la directive 2002/95/CE du parlement et de la commission européens du 27 janvier 2003 en ce qui concerne les restrictions de certaines substances dangereuses dans les appareils électriques (RoHS) et aux amendements de cette directive.

**3.3 Déclaration WEEE**  
 La directive DEEE (déchets d'équipements électriques et électroniques), qui est entrée en vigueur en Europe le 13 février 2003, a donné lieu à un changement fondamental dans le traitement des équipements électriques à la fin de leur cycle de vie. La directive a pour but de réduire la quantité d'appareils électriques et d'équipements électroniques qui finissent dans des décharges et, à cette fin, s'assure que ces équipements sont recyclés, réutilisés ou récupérés d'une autre manière. Un logo DEEE sur un produit ou son emballage signifie que le produit ne peut pas être jeté ou collecté avec les ordures ménagères classiques.



**3.2 Cumplimiento RoHS**  
 Este producto cumple con los requerimientos de la Directiva 2002/95/EC del Parlamento y la Comisión Europea del 27 de enero de 2003 sobre las restricciones de ciertas sustancias peligrosas en los aparatos eléctricos y electrónicos (RoHS) y las enmiendas a la directiva.

**3.3 Especificación WEEE**  
 La Directiva WEEE (Residuos de Aparatos Eléctricos y Electrónicos), entrada en vigencia en Europa el 13 de febrero de 2003, ha resultado en un cambio fundamental el procesamiento de equipos eléctricos al final de su ciclo de vida. La directiva busca reducir el número de equipos eléctricos y electrónicos que terminan siendo desechados, y para ello, garantizar que dichos equipos sean reciclados, reutilizados o recuperados de otras formas. El logo WEEE de un producto o en su embalaje significa que el producto no puede ser desechado o recolectado junto con los desechos ordinarios del hogar.



# TONONE

## BELLA



Scansionare il codice QR per scaricare il manuale in altre lingue.

NL

ENG

DE

FR

IT

ES

### Istruzioni di montaggio



Pendant

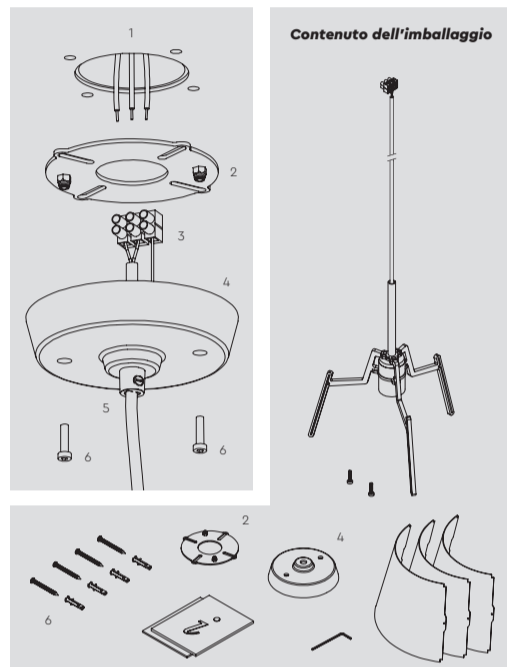


Table

## BELLA PENDANT

### Istruzioni di montaggio

1. Rimuovere lampada, rosone a soffitto (4) e piastra a soffitto (2) dall'imballaggio.
2. Scollegare l'alimentazione elettrica e montare la piastra a soffitto (2) sul soffitto o sopra la scatola di derivazione (1) utilizzando i tasselli e le viti in dotazione. Assicurarsi che il lato piatto sia fissato al soffitto.
3. Collegare la morsetteria (3) del cavo della lampada Bella all'alimentazione.
4. Posizionare il rosone a soffitto (4) della lampada Bella sulla piastra a soffitto (2) e fissarlo con le viti M4x16 (6) in dotazione.
5. Una volta che la lampada è appesa all'altezza giusta, spellare il cavo alla misura giusta. Quindi serrare il pressacavo (5) sul rosone a soffitto (4).
6. Ora è possibile ripristinare l'alimentazione.

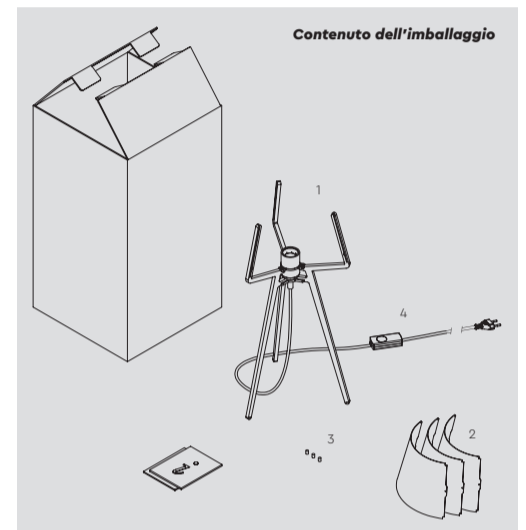


### Contenuto dell'imballaggio

## BELLA TABLE

### Istruzioni di montaggio

1. Estrarre la lampada (1) dall'imballaggio.
2. Per il fissaggio delle cupolette (2) e dei gommini di supporto (3), consultare la pagina qui sotto.
3. Avvitare una lampadina all'attacco.
4. Collegare il cavo di alimentazione.
5. Accendere la lampada con l'interruttore a pressione/il dimmer (4).

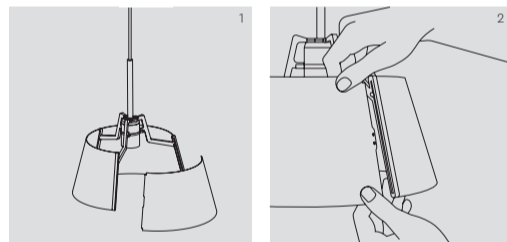


### Contenuto dell'imballaggio

## BELLA PENDANT

### Istruzioni di montaggio

La lampada Bella è stata concepita in modo che le cupolette siano facili da (s)montare. Può accadere che durante il trasporto una cupoletta si stacchi dall'apparecchio. Non è un problema: la cupoletta è facile da rimontare sull'apparecchio. Eseguire questa operazione con attenzione per evitare di danneggiare la vernice (vedere le figure 1 e 2 o scansionare il codice QR per vedere il video).



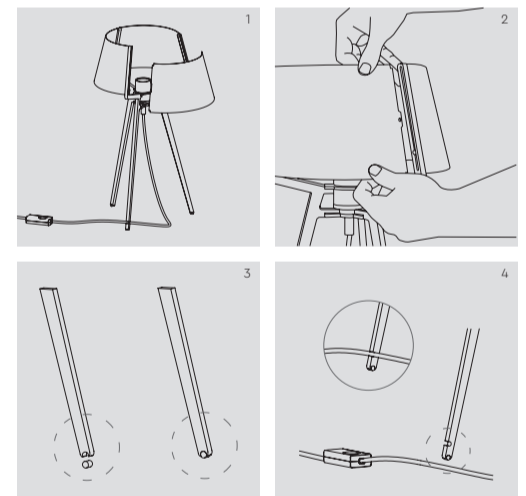
## BELLA TABLE

### Istruzioni di montaggio

La lampada Bella è stata concepita in modo che le cupolette siano facili da (s)montare. Può accadere che durante il trasporto una cupoletta si stacchi dall'apparecchio. Non è un problema: la cupoletta è facile da rimontare sull'apparecchio. Eseguire questa operazione con attenzione per evitare di danneggiare la vernice (vedere le figure 1 e 2 o scansionare il codice QR per vedere il video).

Per agganciare le cupolette e i gommini di supporto: vedere la figura 3.

Una delle tre gambe della lampada Bella presenta un incavo in cui è possibile agganciare il cavo: vedere la figura 4.



< LOOSE SHADE? LET US SHOW YOU HOW IT WORKS

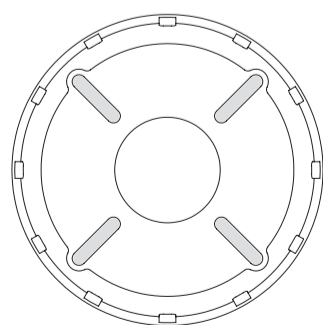


< LOOSE SHADE? LET US SHOW YOU HOW IT WORKS

## BELLA PENDANT

### Dima di foratura

Per Bella Pendant è disponibile una dima di foratura. Utilizzarla per appendere la lampada a soffitto in modo preciso e sicuro. Scansionare il codice QR per la dima di foratura.



< DOWNLOAD DRILLING TEMPLATE

## BELLA TABLE

### Dimmer

Il dimmer è dotato di una funzione di memoria. All'accensione, la lampada viene automaticamente regolata all'ultima intensità impostata.

- Premere una volta = on
- Premere una volta = off
- Tenere premuto = maggiore intensità luminosa
- Tenere premuto = minore intensità luminosa



### Specifiche tecniche

Modello BELLA	Materiale	Peso
Bella Pendant	acciaio, alluminio e ottone	1 kg
Bella Pendant	acciaio, alluminio	1 kg
- alluminio anodizzato nero		

### Specifiche tecniche

Modello BELLA	Materiale	Peso
Bella Table	acciaio, alluminio e ottone	2,3 kg
Bella Table	acciaio, alluminio	2,3 kg
- alluminio anodizzato nero		

Tipo dimmer: Tradim | Smart Led (filament) cord  
Modello dimmer: 64212-100W/VA